

43/72b

Ferrari 365 P2 24 heures du Mans 1966: Ecurie Francorchamps n°17 "Beurlys"/Dumay, Ab. sur 0828

Vérifiez vos pièces à l'ouverture de la boîte, et lisez attentivement les instructions avant de commencer le montage.
Check up all parts against list, and read attentively instructions before starting assembly

Pièces Résine:

- 1 carrosserie #1 *Jaune EF*
- 1 partie arrière #2 *Jaune EF*
- 1 châssis #3 *Aluminium brossé*
- 1 tableau de bord #4 *noir satiné*
- 1 cloison arrière #5 *Aluminium brossé*
- 2 sièges #6 *rouge satiné*
- 1 arceau-aileron #24 *Jaune EF*

Pièces White Metal:

- 2 bouchons d'essence #7

Pièces tournées:

- 4 pots d'échappement #8
- 1 levier de vitesses #9
- 1 moyeu de volant #10
- 2 phares #11
- 2 feux arrière #12 *rouge/orange vitrail*
- 4 supports d'inserts de roue #13
- 2 roues avant #14 *Alu*
- 2 roues arrière #15 *Alu*
- 3 clignotants avant / feu de stand #25
- 8 feux de plaque #26

Divers:

- 2 pneus avant #16
- 2 pneus arrière #17
- 2 axes 2mm #18
- 2 vis 2.2x6.5mm #19
- 2 demi-jantes de volant #20
- 1 pare-brise thermoformé #21
- 2 plexis de phares thermoformés #22
- 1 épingle #23
- 2 bavolets #27 *Jaune EF*
- 1 feuille de photodécoupe maillechort
- 1 feuille de photodécoupe nickelées
- 1 feuille de décals
- 4 inserts de roue photodécoupés et formés *Alu*
- plexis laser de clignotants et longues portées

Resin parts:

- 1 Body #1 *EF Yellow*
- 1 rear part #2 *EF Yellow*
- 1 chassis #3 *"brushed" Silver*
- 1 dashboard #4 *Satin black*
- 1 rear bulkhead #5 *"brushed" Silver*
- 2 seats #6 *Satin red*
- 1 roll bar #24 *EF Yellow*

White Metal:

- 2 fuel fillers #7

Turned parts:

- 4 exhaust pipes #8
- 1 gear stick #9
- 1 steering wheel hub #10
- 2 headlights #11
- 2 rear lights #12 *stained red/orange*
- 4 wheel bottoms #13
- 2 front wheels #14 *Silver*
- 2 rear wheels #15 *Silver*
- 3 front turnlights + pitslight #25
- 8 id. lights #26

And...

- 2 front tyres #16
- 2 rear tyres #17
- 2 axles 2mm #18
- 2 screws 2.2x6.5mm #19
- 2 half rims of steering wheel #20
- 1 vacformed windshield #21
- 1 set of 2 vacformed headlights covers #22
- 1 pin #23
- 2 flaps #27 *EF Yellow*
- 1 sheet of nickelsilver p/e parts
- 1 sheet of plated p/e parts
- 1 sheet of decals
- 4 formed p/e wheel centers *Silver*
- laser-printed turnlights & spotlights covers

Photodécoupes:

- P1= rétroviseur / mirror
- P2(x4)= lève-vites / quick liftjacks points
- P3= volant / steering wheel
- P4= grille de vitesses / gear grid
- P5= grille avant *noir satiné* / front grille *satin black*
- P6(x2)= longue portée / spotlight
- P7= non utilisé ici / no use for this model
- P8= bras d'essuie glace / wiper arm
- P9= essuie glace / wiper
- P10= pédalier / pedals
- P11= repose-pieds / footrest
- P12(x4)= papillons de roues / knock-off caps
- P13= bases de feu de plaque / id. lights frames
- P14(x4+1)= attaches-capots / bonnet fasteners
- (x2)= clignotants avant / front turnlights
- P15(x2)= attache-capot cuir (LM) / LM leather fastener
- P16(x2)= attache-capot cuir (LM) / LM leather fastener
- P17= poignée de bouchon de radiateur / water cap handle
- P18= bouchon de radiateur / water filler cap
- P19= non utilisé ici / no use for this model

B6(G&D)= contrepertes *noir satiné* / door inners *satin black*

B9(G&D)= entourages de vitres latérales / side windows surrounds

Coller avant peinture / Glue before painting :

B3= barre arrière horizontale / horizontal rear bar

B5= barre arrière verticale / vertical rear bar



Des problèmes? Des suggestions? N'hésitez pas:
Contactez-nous!

Any Problem? Suggestion? Please, contact us:

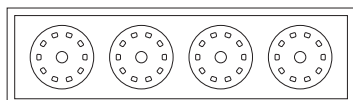
RENAISSANCE



33ter rue Emile Zola
59 496 Salomé
FRANCE

Tel: +33 (0)3 20 49 97 89. Fax:+33 (0)3 20 49 87 68

website: www.renaissance-models.com



Documentation:

"24H du Mans 1923-92" et "1923-2010"

"Ferrari au Mans", D.Pascal, EPA

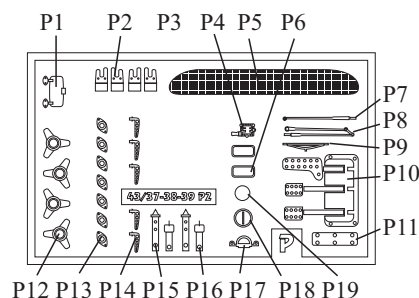
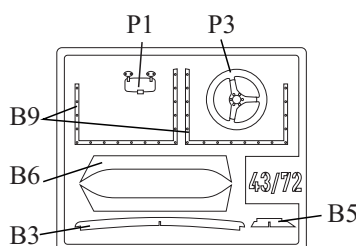
"Ferrari" by Fitzgerald & Merrit, Norton.

"Ferrari" by Tanner & Nye, Haynes.

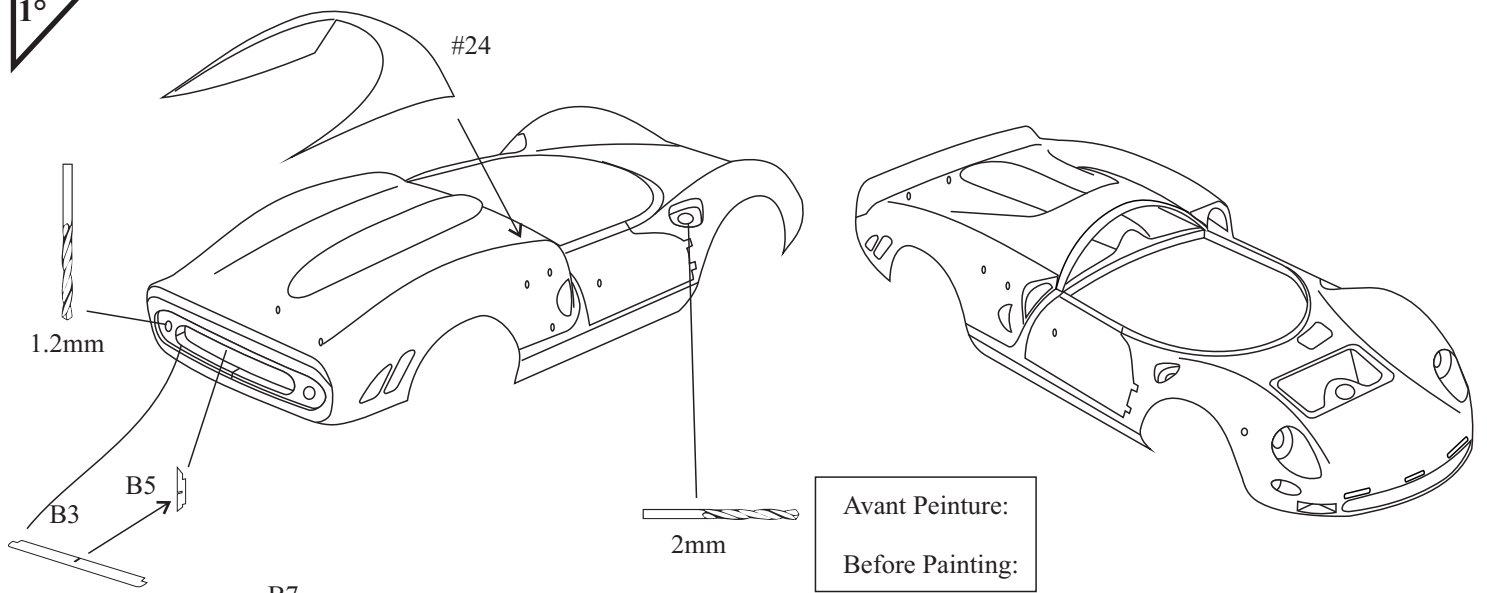
"Ferrari Sport Prototypes", par Prunet, EPA.

Auto Passion n°128, 1999.

Etc...



1°

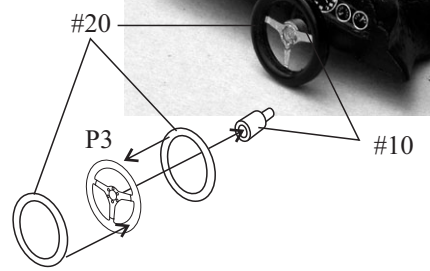
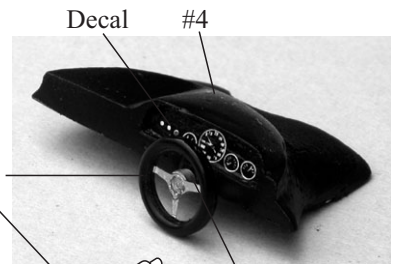
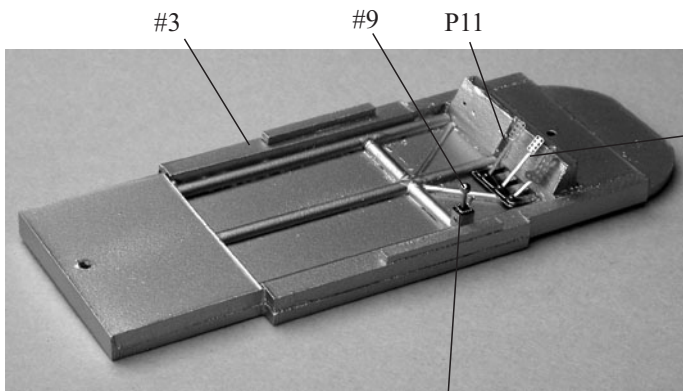


Avant Peinture:
Before Painting:

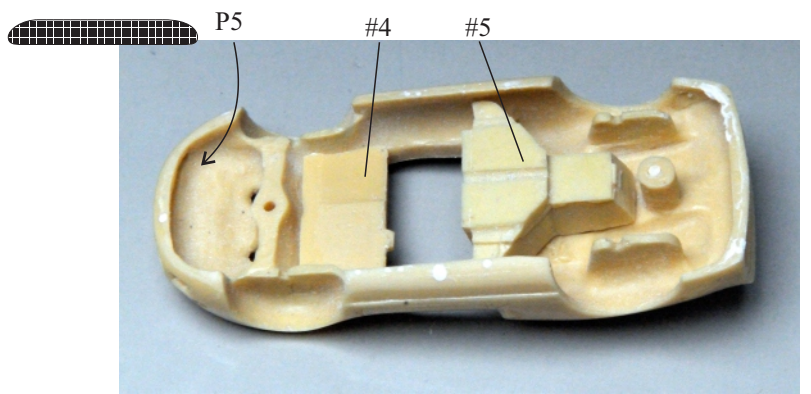
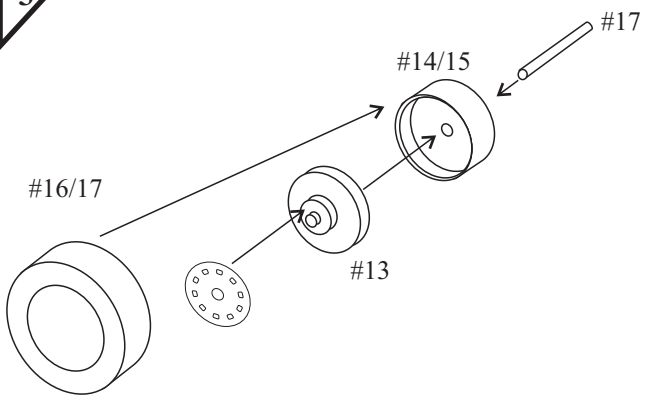
Feux de plaque: voir photos pour positionnement, perçage 0.6mm

Id lights: depends on car, see photos; drill 0.6mm

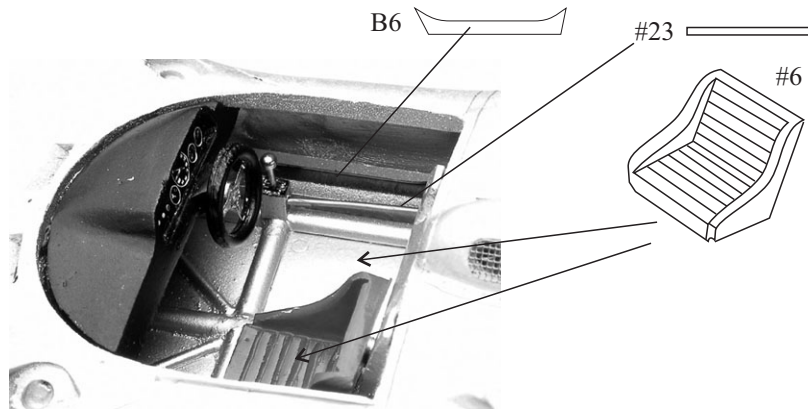
2°



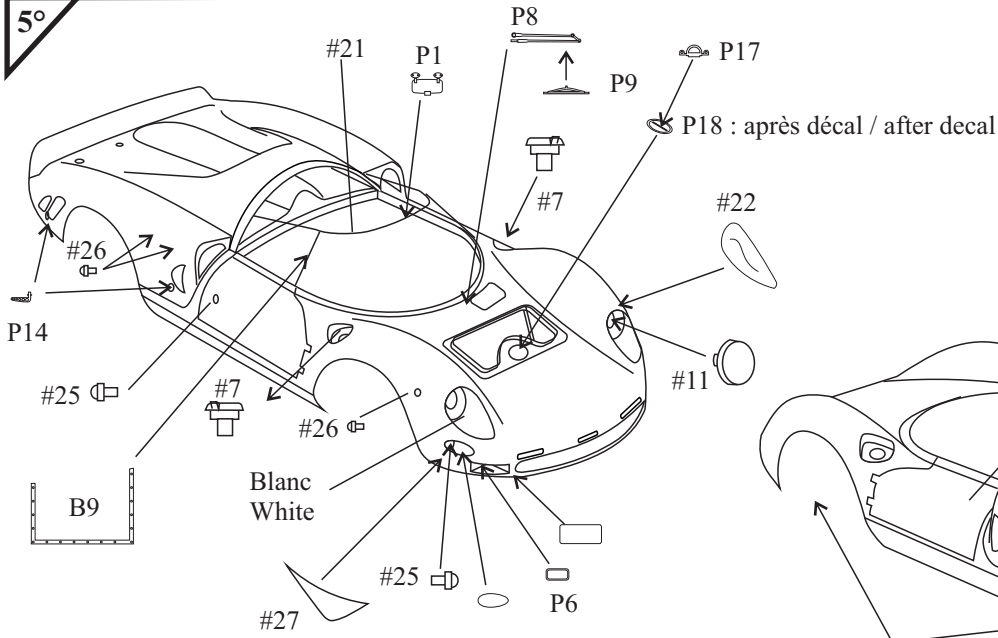
3°



4°



5°

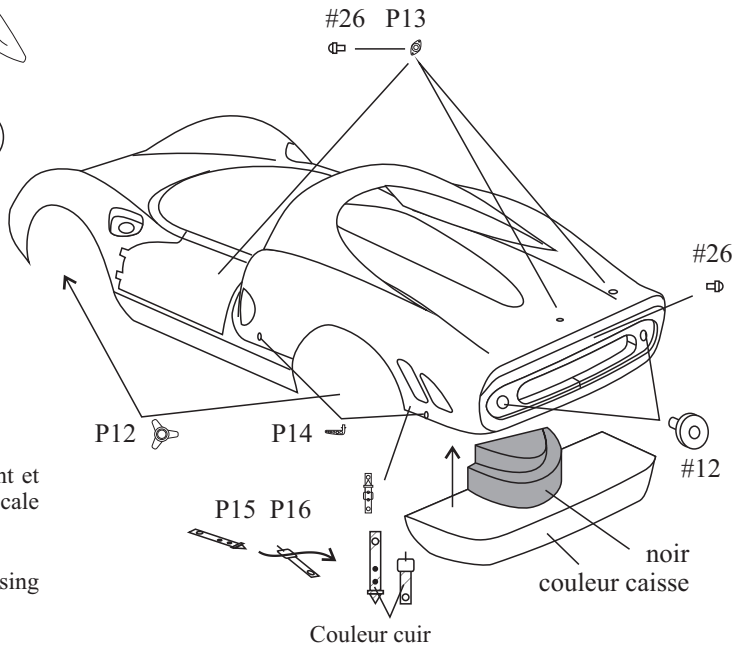


Vitrages:

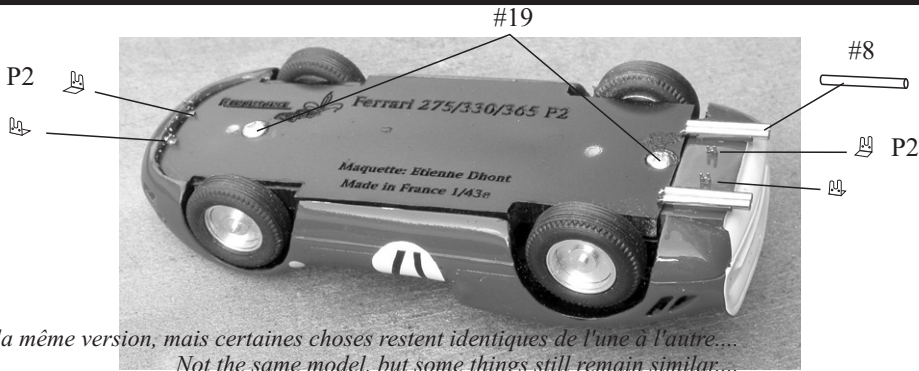
Découpez largement les thermoformages, vérifiez leur positionnement et finissez l'ajustage à la lime. Collez à l'aide d'une colle blanche (MicroScale Liqui Tape)

Windows:

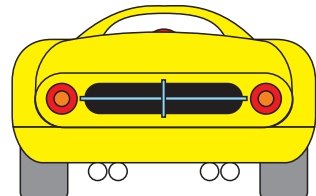
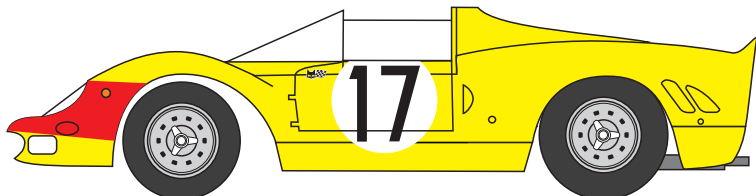
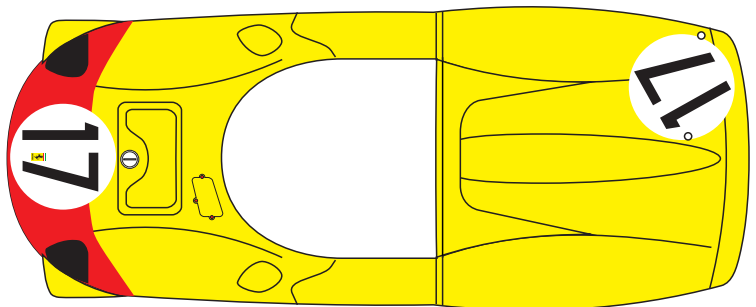
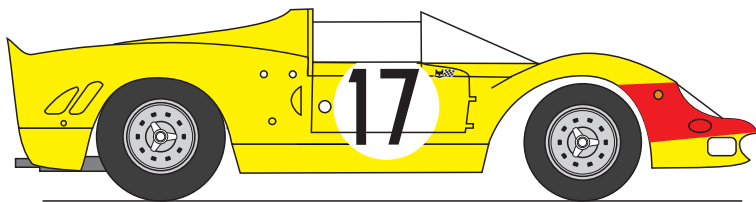
Cut "largely" the vacformed parts, verify location then finish to adjust using a needle file. Use a clear glue like MicroScale LiquiTape.



6°



*Pas la même version, mais certaines choses restent identiques de l'une à l'autre...
Not the same model, but some things still remain similar...*



CONSEILS DE MONTAGE

A tout, il faut un début et une fin; ici, ce sont probablement les moments les plus exaltants. En effet, le simple déballage d'un kit reste toujours un instant fort, celui où l'on découvre, où l'on triture toutes ces pièces appelées à former un ensemble parfait, ou presque... De même, le moment où vous mettez la touche finale à votre oeuvre sera celui de la satisfaction personnelle, bien légitime, d'avoir fait quelque chose...

Mais nous n'en sommes pas encore là ! Commençons donc par vérifier ce kit que vous avez entre les mains. Voyez par rapport au plan s'il ne manque aucune pièce (Errare humanum ouest, comme dirait ma concierge; pauvres fabricants!). En supposant que cela ne soit pas le cas, inspectez minutieusement chaque pièce moulée, et entamez la préparation:

Ebavurez toutes les pièces ! Même celles «qui sont cachées», car elles peuvent, par un décalage inopportun, provoquer un mauvais assemblage du kit, qui vous amènerait à retailer dans la masse une fois la voiture peinte, ce qui pourrait amener d'autres désagréments (le coup de fraise ou de lime malheureux, ou la belle tache de cyano, par exemple...)

Vérifiez que toutes les pièces s'adaptent entre elles parfaitement, sans trop de jeu, ni trop peu. En cas de besoin, rectifiez ! Attention aux pièces photodécoupées, particulièrement les entourages de vitres ou la calandre s'il y a, qui doivent rentrer dans les logements prévus à cet effet avec un peu de jeu, à cause de la peinture ! Percez les différents trous nécessaires à l'aide d'une mini-perceuse ou d'un porte-forets. Bouchez les bulles et comblez les interstices dûs au moulage avec un mastic polyester de carrosserie style Sintofer (Pub gratuite!), limez et poncez les excédents, vérifiez, et comme c'est souvent le cas, rebouchez les traces restantes. Si celles-ci sont faibles, vous pouvez utiliser alors un mastic monocomposant (style Sintofinition, re-pub gratuite) plus fin et séchant vite.

A présent, il est conseillé de passer une première couche d'apprêt. Je ferai maintenant un distinguo entre les personnes utilisant une peinture en bombe façon Duplicolor et ceux pouvant se servir d'une laque carrosserie à l'aérographe.

En guise de préambule, je ne peux que conseiller à tous ceux qui le peuvent de peindre à l'aérographe ! Car en effet, le résultat est bien meilleur (plus de brillance), plus efficace et moins onéreux au final. Certes, le matériel coûte plus cher à la base: il faut en plus de l'aérographe, un compresseur, si possible avec cuve et filtre pour éviter des projections d'eau due à l'humidité ambiante, un système de hotte aspirante pour les vapeurs nocives et les poussières que ne manquera pas de vous reprocher votre épouse adorée, sans compter l'achat des peintures en elles-même, généralement onéreuses et de plus vendues au kilo, parfois au demi-kilo...Trouvez-vous un carrossier-complaisant-qui-pourra-vous-passer-ses-fonds-de-pot ! A l'usage cependant, si vous faites le compte du nombre de bombes utilisées pour votre collection, vous vous apercevrez vite de la différence...C'est ce qu'on peut appeler un investissement...

Bref, et pour les utilisateurs de bombes (les autres peuvent passer au paragraphe suivant) : Dégraissez les pièces à peindre à l'eau savonneuse ou au Trichloréthylène; travaillez rapidement avec celui-ci, il attaque vite la résine! ne laissez surtout pas tremper les pièces, vous récupéreriez vite une maquette d'une composition de César! Ce dont nous ne sommes responsables en aucune façon...Si, malgré ce dégraissage soigneux, votre apprêt et/ou peinture ne tenait pas, ou faisait des auréoles, ne partez dans un accès de rage pouvant vous amener à des gestes inconsidérés envers ces pauvres pièces, voire à des insultes envers le malheureux fabricant qui n'y peut hélas rien! Il suffit dans ce cas d'utiliser un sèche-cheveux que vous actionnez en même temps que vous passez votre apprêt en très, très fines couches: l'apprêt sèche alors pratiquement au contact de la voiture et emprisonne le silicone responsable de vos malheurs. Ensuite, poncez!

Cette pratique (qui l'est fort peu en réalité, puisqu'elle vous oblige à avoir trois mains!!!) n'est bien entendu pas utilisée par les (heureux) possesseurs d'aérographe, qui se contenteront de mélanger à leur peinture un peu de produit anti-silicone qu'ils auront trouvé chez leur fournisseur habituel de peinture...

Passez 2 à 3 couches d'apprêt. Celui-ci est primordial car il permet à la fois de détecter les défauts de moulage ou de ponçage ayant échappé à votre oeil de lynx, et de fournir à la peinture un fond lisse et accrochant. Si des défauts apparaissent, poncez, bouchez, poncez à nouveau et repassez une couche d'apprêt; et ainsi de suite jusqu'à ce que l'état de surface du modèle soit parfait. Lorsque le modèle est parfaitement lisse et entièrement recouvert d'apprêt, vous pouvez peindre. Je ne peux à ce niveau vous conseiller de méthode, chacun a la sienne, forgée par sa propre expérience, et dépendant essentiellement de la marque de peinture utilisée... Une chose cependant: Pour obtenir un brillant parfait, il est nécessaire que lorsque vous finissez de peindre, le modèle ait un aspect brillant et lisse; si vous avez déjà de la «peau d'orange», vous la récupérez après séchage! Laissez sécher le plus longtemps possible, le résultat n'en sera que meilleur. La peinture durcissant convenablement, si vous avez des poussières, vous pourrez alors poncer au plus fin puis passer du polish pour retrouver le brillant initial; sinon, peinture à nouveau. Pour les peintures en deux tons, un minimum d'une semaine de séchage est préférable.

Maintenant, vous pouvez passer au montage proprement dit. Suivez les instructions du plan qui est là pour vous guider. Plusieurs colles peuvent être utilisées: Cyanoacrylate, néoprène ou epoxy pour les pièces lourdes ou soumises à des efforts, colle blanche pour les vitrages ou les petites photodécoupes...Voire du vernis, tout peut servir! A vous de trouver le plus juste usage de chaque colle.

Pour les décalcomanies, utilisez de l'eau chaude (certains emploient même de l'eau très chaude), une petite éponge ou du papier absorbant, un sèche-cheveux...Et s'il le faut, des produits assouplissants du type Micro-Sol (Encore de la pub!), alcool à brûler, acide acétique, etc...Attention! Tous ces produits ne vont pas forcément bien avec toutes les marques de décalques, faites des essais!!

BUILDING INSTRUCTIONS

Check all parts against drawings and parts list, clean off any casting flash using a modelling knife, needle file and sandpaper. Drill out all location holes (see diameters on drawings). Fill up any resin bubble with a car body repair filler (two components). Test fit anything.

Paint parts prior to assembly, using automotive paint for the body. Begin with some fine coats of primer, sanding each of them to obtain a smooth surface before the final paint. In case of silicon problems (the paint doesn't adhere well): If you use a spray-gun or an airbrush, add an anti-silicon product to your primer and paint (ask your paint dealer). If you use aerosol paints, you need a hair-drier! Use it during priming: the primer need to immediately dry to avoid Silicon's work. The problem is : You now need three hands!! You can perhaps avoid those disagreements cleaning the parts before primer with soaped water or trichlorethylene (be careful with it, resin can become deformed).

Small parts should be brush painted using modelling paint. For lights (red & orange...), use a leaded glass window paint. Assemble the model following instructions, using a contact adhesive, cyanoacrylate, or quick-setting two-part epoxy glue. Some parts like vacformed headlight covers or small p/e parts could be fixed using a sensitive glue like Micro Liqui-Tape, even some wood paste .

Decals should be soaked in warm water, then slid into position and pressed down firmly using a soft absorbent cloth. In case of rough areas, your hair-drier could again help you to soft the decal, or you can use softeners.